



LEDDriving® Светодиодные фары дополнительного света

Февраль 2018 | Москва

Свет это OSRAM

OSRAM

Светодиодные фары дополнительного света



Стратегия LEDDriving® Светодиодные фары дополнительного света

Существующая на данный момент продукция от других производителей

Теряет актуальность

Стандартная простая конструкция с точечными светодиодами
Множество простых и похожих друг на друга продуктов...



Новые светодиодные фары дополнительного света, созданные по уникальным технологиям OSRAM

Приходит на смену

Новинка Светодиодные фары рабочего света в уникальном дизайне

С возможностью работы как днем, так и ночью

Днем – Стильный свет выделит ваш автомобиль на дороге

Ночью – Яркий светодиодный свет обеспечит дополнительную освещенность дорожного полотна

Новинка Специально созданный для светодиодных фар дополнительного света отражатель закругленной формы

Специально созданный отражатель существенно увеличивает освещенность на дороге и снижает эффект ослепления



Специальная поверхность стекла для лучшей однородности света



Специальная поверхность выполненная в форме X для лучшей однородности света



LEDs



Светодиодные источники света направлены на отражатель а не на дорогу. Благодаря этому приборы создают правильное светораспределение без эффекта ослепления

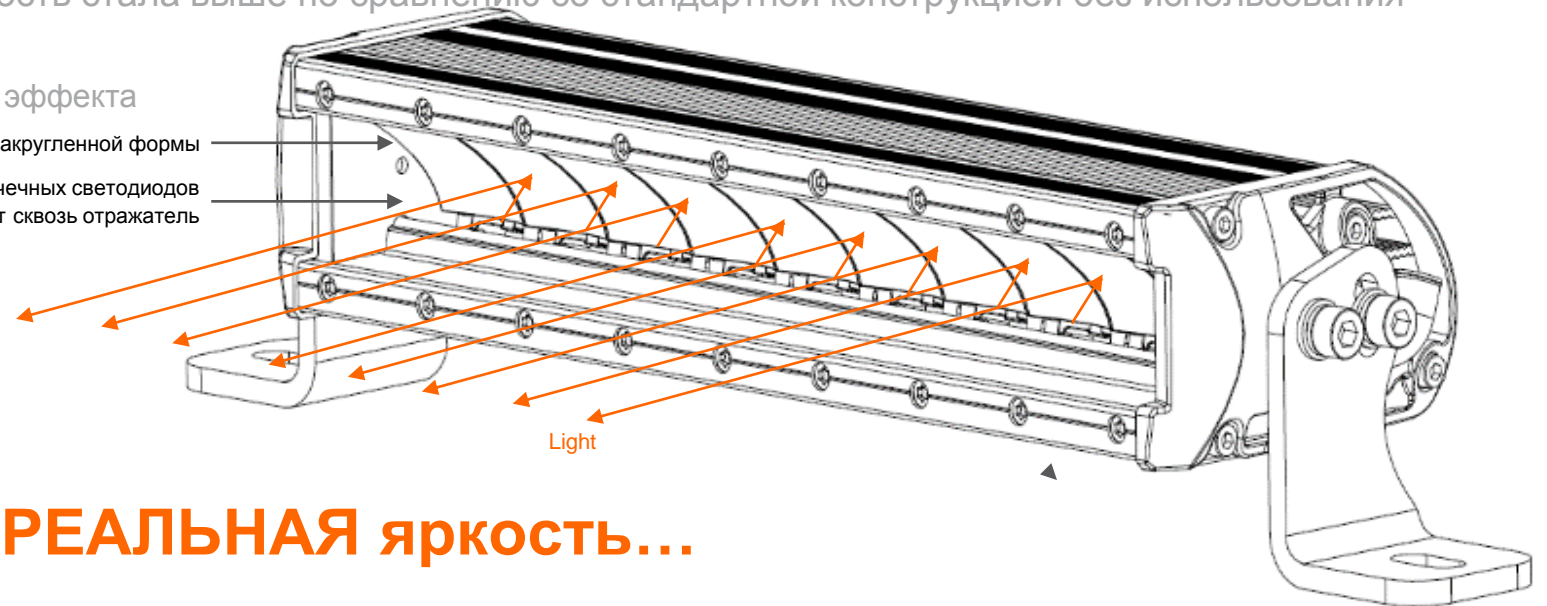
Стратегия USP's

Новинка Специально созданный для светодиодных фар дополнительного света отражатель закругленной формы – Принцип работы

Специально созданный отражатель позволяет создать продукт с лучшими характеристиками за счет того, что светодиодные источники света направлены на отражатель а не на дорогу. Благодаря этому приборы создают правильное светораспределение на дороге без эффекта ослепления, а яркость стала выше по сравнению со стандартной конструкцией без использования отражателя

Правильное светораспределение на дороге без эффекта ослепления

Специально созданный отражатель закругленной формы
Стильный вид. Однородная светящаяся поверхность вместо точечных светодиодов
Свет направлен не напрямую на дорогу, а проходит сквозь отражатель



! Яркость OSRAM это РЕАЛЬНАЯ яркость...

- Никаких неточностей
- Реальная яркость в реальных условиях
- Яркость OSRAM это та яркость, которую вы получите!

Обзор линейки

LEDriving® Светодиодные фары дополнительного света

LEDriving®

Светодиодные фары дополнительного света (Полностью сертифицированы)

Мультифункциональная серия

1. Lightbar MX140-SP



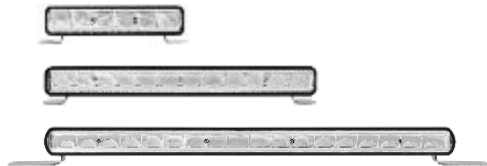
Функциональная серия

1. Lightbar FX250-SP
2. Lightbar FX250-CB
3. Lightbar FX500-SP
4. Lightbar FX500-CB



Компактная серия

1. Lightbar SX180-SP
2. Lightbar SX300-SP
3. Lightbar SX500-SP



Светодиодные фары рабочего света (Не для дорог общего пользования)

Мультифункциональная серия

1. Cube MX85-SP
2. Cube MX85-WD
3. Lightbar MX140-WD



Мультифункциональная серия

Светодиодные фары рабочего света LEDDriving® CUBE MX85-SP



Особенности:

- **2 функции светодиодного освещения: рабочий свет и стильный свет, который выделит ваш автомобиль на дороге днем, выполненный в X форме**
- **Длинный световой конус: До 110м световой конус с углом рассеивания 13,5°**
- **Компактный и прочный: небьющаяся поликарбонатная линза для работы в тяжелых условиях, защита от повышенного и пониженного напряжения**
- **Встроенная система контроля температуры для достижения потрясающего срока службы**
- **4 светодиода высокой яркости**
- **Гарантия: 5 лет**
- **Применение: вспомогательный дальний свет**

LEDDriving® Светодиодные фары рабочего света Cube MX85-SP – Не для дорог общего пользования

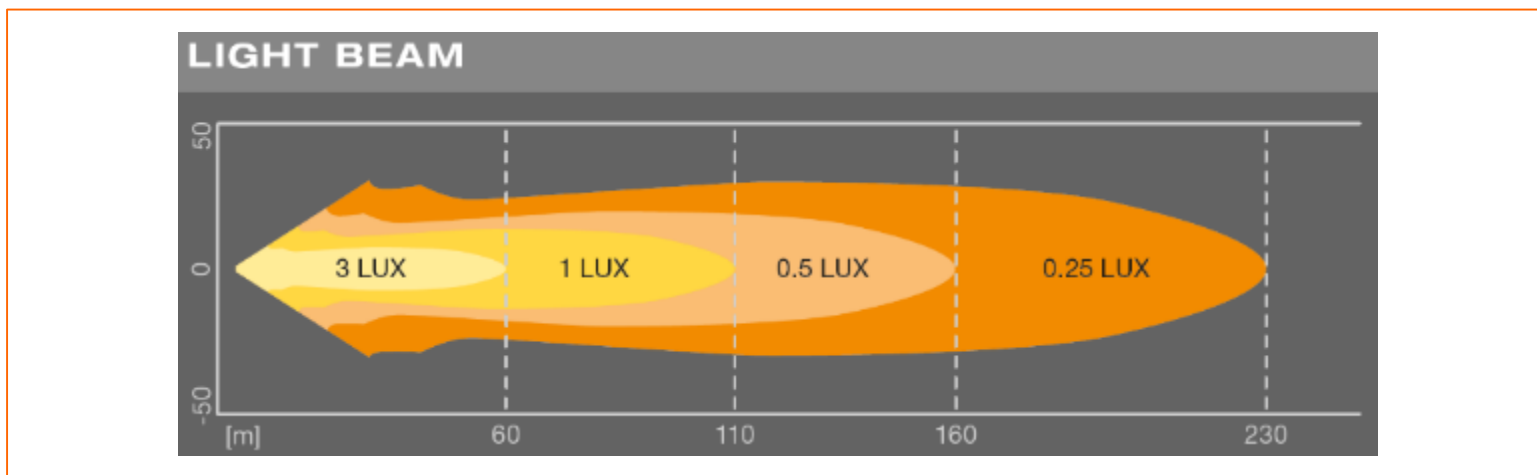
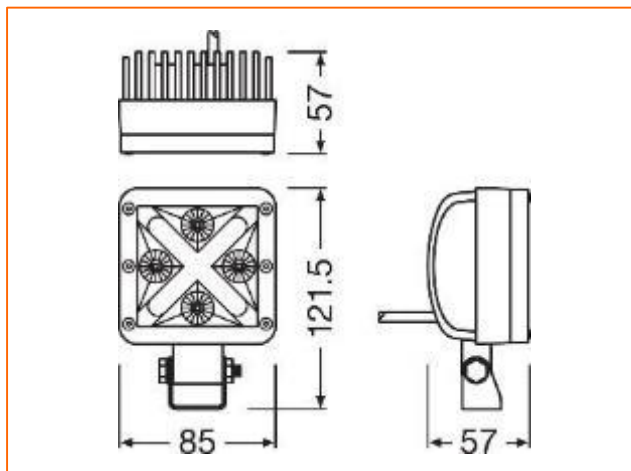
Техническая информация LEDDL101-SP:

- Дистанция: 1Лк на расстоянии 110м
- Яркость: 1.250Лм
- Цветовая температура: 6000К
- Угол рассеивания: 13,5°
- Номинальная входная мощность : 22/2Вт
- Входное напряжение: 12В
- Степень защиты: IP67
- Электромагнитная совместимость: ECE R10
- Защита от перенапряжения: до 18В
- Защита от подключения при неправильной полярности
- Длина кабеля: 30см
- Вес: 500гр

Данные для заказа

EAN 10

4052899595255



Мультифункциональная серия

Светодиодные фары рабочего света LEDDriving® CUBE MX85-WD



Особенности:

- **2 функции светодиодного освещения: рабочий свет и стильный свет, который выделит ваш автомобиль на дороге днем, выполненный в X форме**
- **Широкое освещение вблизи автомобиля: световой конус до 50м с углом рассеивания 43,5°**
- **Компактный и прочный: небьющаяся поликарбонатная линза для работы в тяжелых условиях, защита от повышенного и пониженного напряжения**
- **Встроенная система контроля температуры для достижения потрясающего срока службы**
- **4 светодиода высокой яркости**
- **Гарантия: 5 лет**
- **Применение: 4x4, вездеходы, реклама, автомобили для стройки, агрокультура, фургоны**

LEDDriving® Светодиодные фары рабочего света Cube MX85-WD – Не для дорог общего пользования

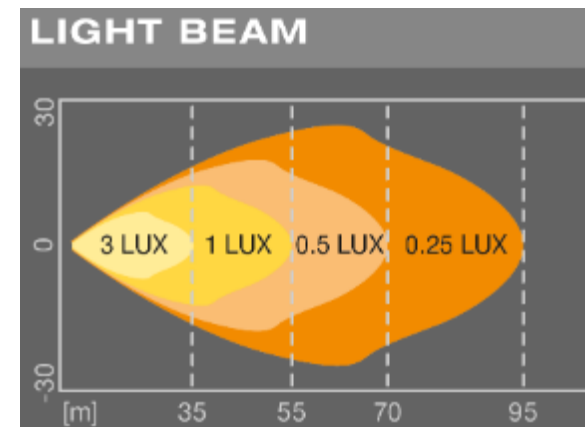
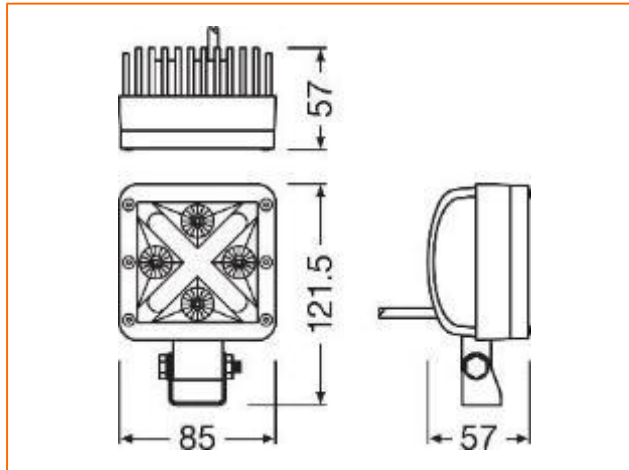
Техническая информация LEDDL101-WD:

- Дистанция: 1Лк на расстоянии ~55м
- Яркость: 1.250лм
- Цветовая температура: 6000K
- Угол рассеивания: 43,5°
- Номинальная входная мощность : 22/2Вт
- Входное напряжение : 12В
- Степень защиты: IP67
- Электромагнитная совместимость: ECE R10
- Защита от перенапряжения: до 18В
- Защита от подключения при неправильной полярности
- Длина кабеля: 30см
- Вес: 500гр

Данные для заказа

EAN 10

4052899595279



LEDDriving® Светодиодные фары рабочего света

Lightbar MX140-WD – Не для дорог общего пользования



Особенности:

- **2 функции светодиодного освещения:** рабочий и габаритный свет
- **Широкое освещение вблизи автомобиля:** световой конус **60м** м с углом рассеивания **45°**
- **Специально разработанный уникальный отражатель:** Потрясающая эффективность оптической системы, высокая однородность распределения света и отсутствие эффекта ослепления
- **Компактный и прочный:** небьющаяся поликарбонатная линза для работы в тяжелых условиях, защита от повышенного и пониженного напряжения
- Встроенная система контроля температуры для достижения **потрясающего срока службы**
- **3 светодиода высокой яркости**
- **Гарантия: 5 лет**
- **Применение:** 4x4, вездеходы, реклама, автомобили для стройки, агрокультура, фургоны

LEDDriving® Светодиодные фары рабочего света Lightbar MX140-WD – Не для дорог общего пользования

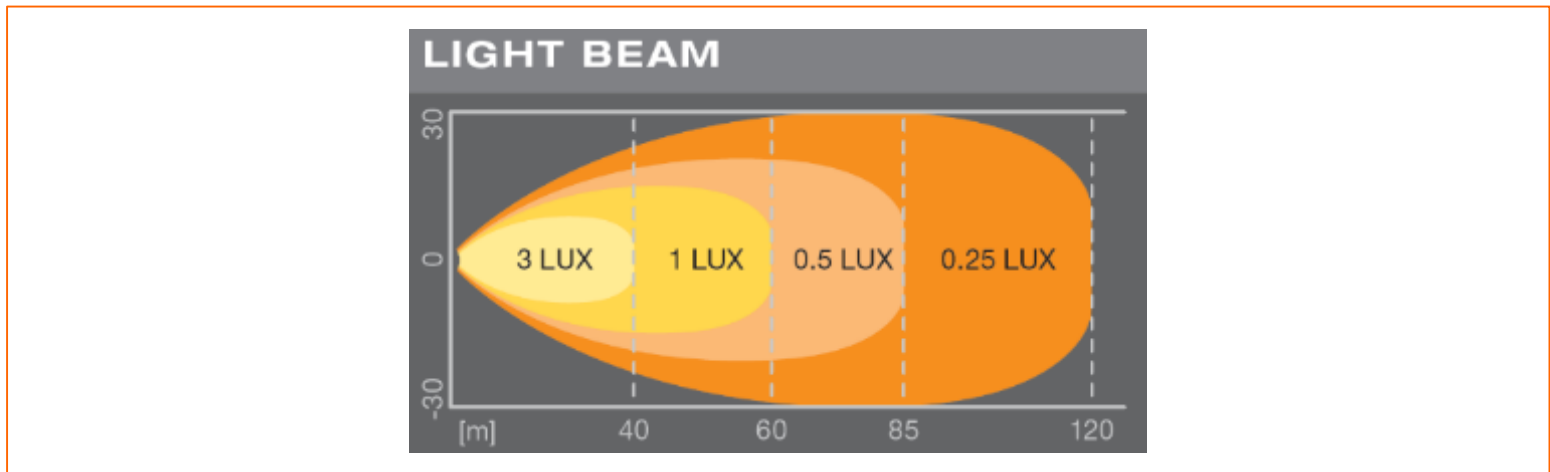
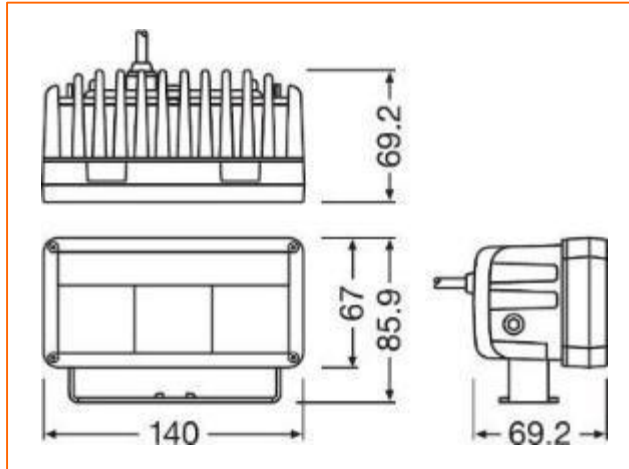
Техническая информация LEDDL102-WD:

- Дистанция: 1Лк на расстоянии ~60м
- Яркость: 2000лм
- Цветовая температура: 6000K
- Угол рассеивания: 45°
- Номинальная входная мощность : 30/2Вт
- Входное напряжение: 12/24В
- Степень защиты: IP67
- Электромагнитная совместимость : ECE R10
- Защита от подключения при неправильной полярности
- Длина кабеля: 50см
- Вес: 750гр

Данные для заказа

EAN 10

4052899595316



LEDDriving® Светодиодные фары дополнительного света Lightbar MX140-SP – Для дорог общего пользования



Особенности:

- **2 функции полностью отвечающие ЕСЕ требованиям** : вспомогательный дальний свет и освещение перед автомобилем
- **Беспрецедентная безопасность.** Световой конус до **200м.** с углом рассеивания **10°**
- **Специально разработанный уникальный отражатель:** Потрясающая эффективность оптической системы, высокая однородность распределения света и отсутствие эффекта ослепления
- **Компактный и прочный:** небьющаяся поликарбонатная линза для работы в тяжелых условиях, защита от повышенного и пониженного напряжения
- Встроенная система контроля температуры для достижения **потрясающего срока службы**
- **3 светодиода высокой яркости**
- **Гарантия: 5 лет**
- **Применение:** 4x4, вездеходы, реклама, автомобили для стройки, агрокультура, фургоны
- **Полностью сертифицированы**

LEDDriving® Светодиодные фары дополнительного света Lightbar MX140-SP – Для дорог общего пользования

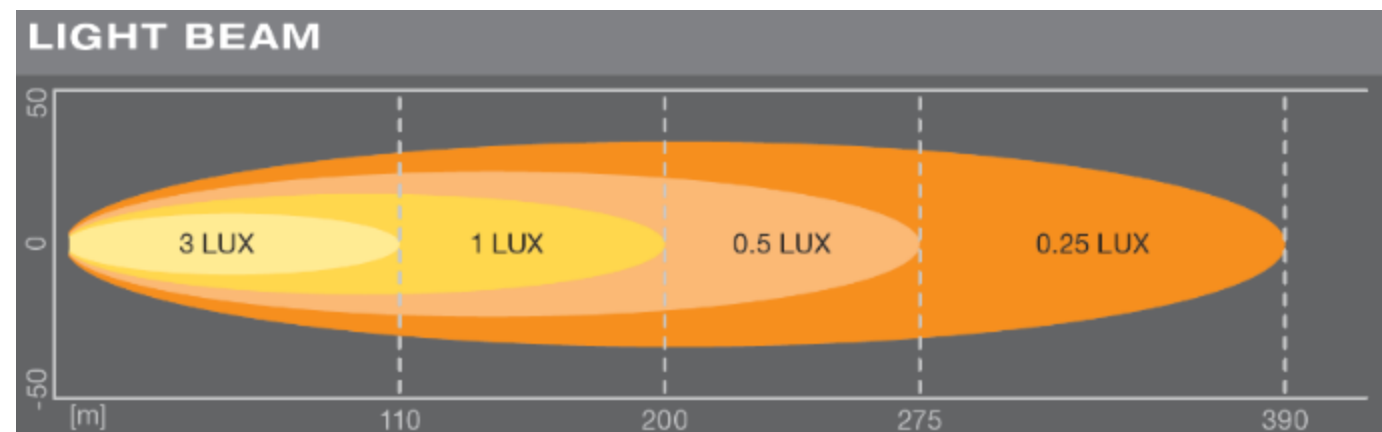
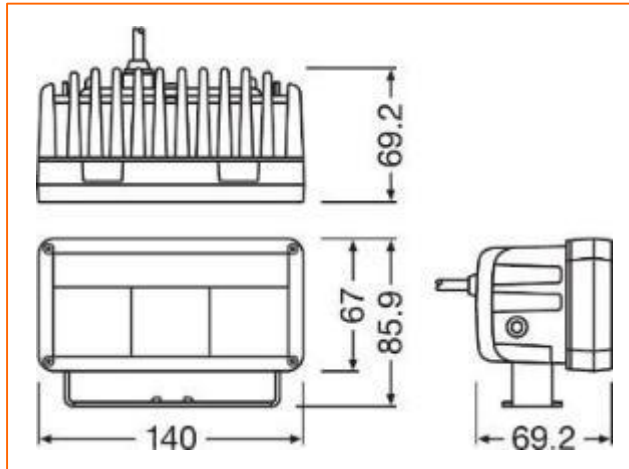
Техническая информация LEDDL102-SP:

- Дистанция: 1Лк на расстоянии: ~200м
- Яркость: 2000лм
- Цветовая температура: 6000K
- Угол рассеивания: 10°
- Номинальная входная мощность : 30/2Вт
- Входное напряжение: 12/24В
- Степень защиты: IP67
- ECE: R112 (ECE Ref. 10), ECE R7
- Электромагнитная совместимость : ECE R10
- Защита от подключения при неправильной полярности
- Длина кабеля: 50см
- Вес: 750гр

Данные для заказа

EAN 10

4052899595293



LEDDriving® Светодиодные фары дополнительного света Lightbar FX250-SP – Для дорог общего пользования



Особенности:

- **Полностью сертифицированный дополнительный дальний свет**
- **Светораспределение на дороге:** усовершенствованный дальний свет
- **Повышенная безопасность при вождении:** Световой конус до 360 м с углом рассеивания 5°
- **Специально разработанный уникальный отражатель:** Потрясающая эффективность оптической системы, высокая однородность распределения света и отсутствие эффекта ослепления
- **Компактный и прочный:** небьющаяся поликарбонатная линза для работы в тяжелых условиях, защита от повышенного и пониженного напряжения
- Встроенная система контроля температуры для достижения **потрясающего срока службы**
- **10 светодиодов высокой яркости**
- **Гарантия:** 5 лет
- **Применение:** 4x4, вездеходы, реклама, автомобили для стройки, агрокультура, фургоны

LEDDriving® Светодиодные фары дополнительного света Lightbar FX250-SP – Для дорог общего пользования

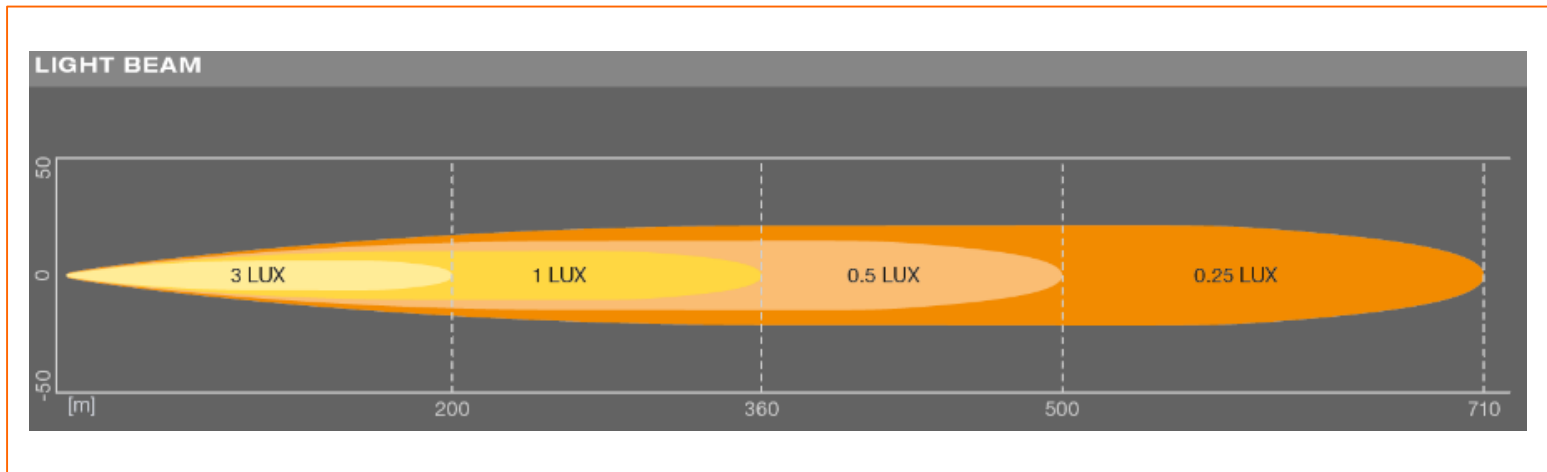
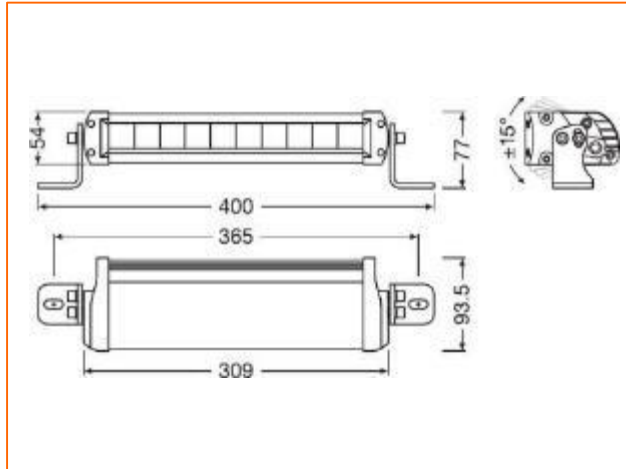
Техническая информация LEDDL103-SP:

- Дистанция: 1Лк на расстоянии: ~360м
- Яркость: 2700лм
- Цветовая температура: 6000K
- Угол рассеивания: 5°
- Номинальная входная мощность : 35Вт
- Входное напряжение: 12/24V
- Степень защиты: IP67
- ECE: R112 (ECE Ref. 37,5)
- Электромагнитная совместимость : ECE R10
- Защита от подключения при неправильной полярности
- Длина кабеля: 100см
- Вес: 1450гр

Данные для заказа

EAN 10

4052899595330



LEDDriving® Светодиодные фары дополнительного света Lightbar FX250-CB – Для дорог общего пользования



Особенности:

- **Полностью сертифицированный дополнительный дальний свет**
- **Комбинированное светораспределение:** комбинированный ближний и дальний дополнительный свет
- **Повышенная безопасность при вождении:** Световой конус до **320м** с углом рассеивания **5°**
- **Специально разработанный уникальный отражатель:** Потрясающая эффективность оптической системы, высокая однородность распределения света и отсутствие эффекта ослепления
- **Компактный и прочный:** небьющаяся поликарбонатная линза для работы в тяжелых условиях, защита от повышенного и пониженного напряжения
- Встроенная система контроля температуры для достижения **потрясающего срока службы**
- **10 светодиодов высокой яркости**
- **Гарантия: 5 лет**
- **Применение:** 4x4, вездеходы, реклама, автомобили для стройки, агрокультура, фургоны

LEDDriving® Светодиодные фары дополнительного света Lightbar FX250-CB – Для дорог общего пользования

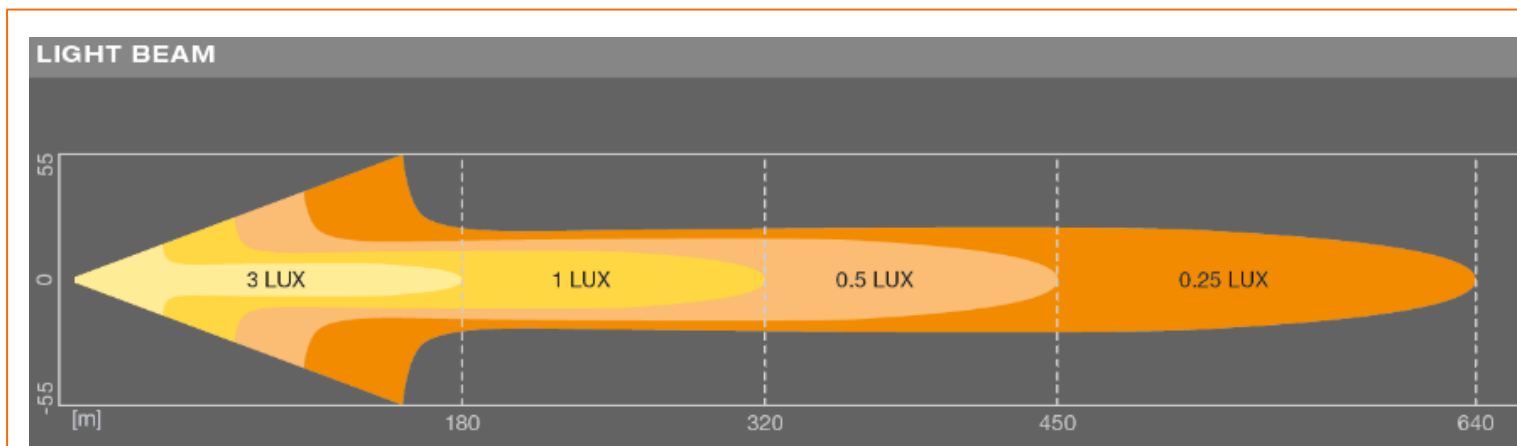
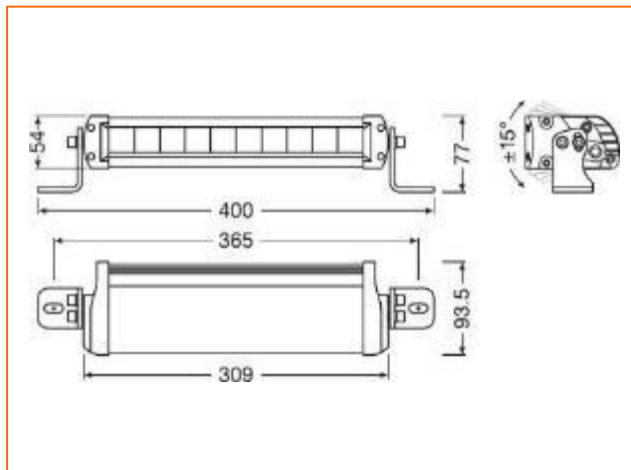
Техническая информация LEDDL103-CB:

- Дистанция: 1Лк на расстоянии: ~320м
- Яркость: 2700лм
- Цветовая температура: 6000K
- Угол рассеивания: 5°
- Номинальная входная мощность : 35Вт
- Входное напряжение: 12/24В
- Степень защиты: IP67
- ECE: R112 (ECE Ref. 27,5)
- Электромагнитная совместимость : ECE R10
- Защита от подключения при неправильной полярности
- Длина кабеля: 100см
- Вес: 1450гр

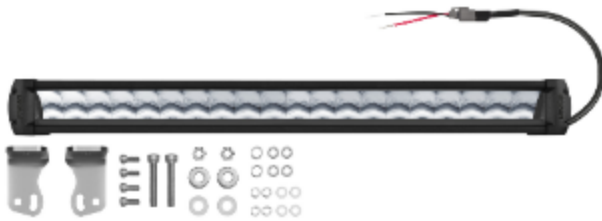
Данные для заказа

EAN 10

4052899595354



LEDDriving® Светодиодные фары дополнительного света Lightbar FX500-SP – Для дорог общего пользования



Особенности:

- **Полностью сертифицированный дополнительный дальний свет**
- **Светораспределение на дороге:** усовершенствованный дальний свет
- **Повышенная безопасность при вождении:** Световой конус до **450м** с углом рассеивания **5°**
- **Специально разработанный уникальный отражатель:** Потрясающая эффективность оптической системы, высокая однородность распределения света и отсутствие эффекта ослепления
- **Компактный и прочный:** небьющаяся поликарбонатная линза для работы в тяжелых условиях, защита от повышенного и пониженного напряжения
- Встроенная система контроля температуры для достижения **потрясающего срока службы**
- **20 светодиодов высокой яркости**
- **Гарантия:** 5 лет
- **Применение:** 4x4, вездеходы, реклама, автомобили для стройки, агрокультура, фургоны

LEDDriving® Светодиодные фары дополнительного света Lightbar FX500-SP – Для дорог общего пользования

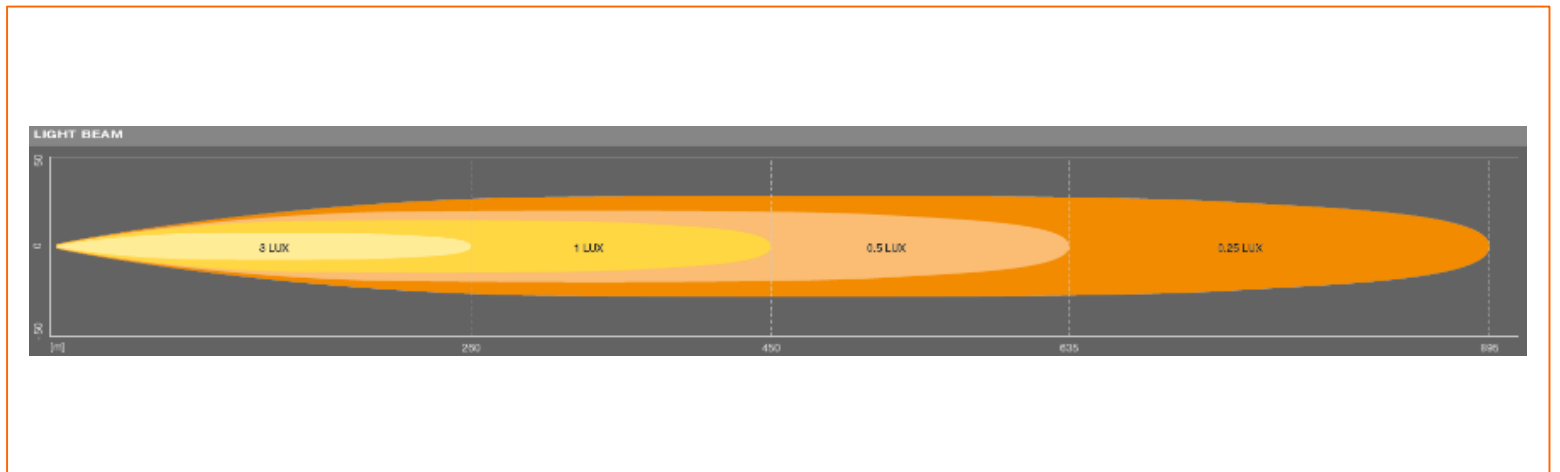
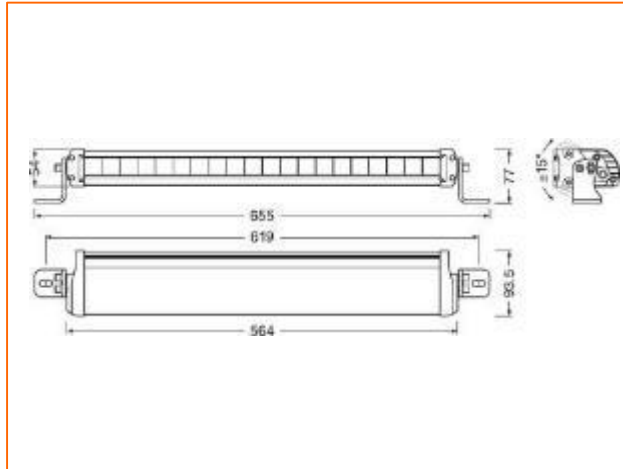
Техническая информация LEDDL104-SP:

- Дистанция: 1Лк на расстоянии: ~450м
- Яркость: 4600лм
- Цветовая температура: 6000K
- Угол рассеивания: 5°
- Номинальная входная мощность : 36Вт
- Входное напряжение: 12/24В
- Степень защиты: IP67
- ECE: R112 (ECE Ref. 45)
- Электромагнитная совместимость : ECE R10
- Защита от подключения при неправильной полярности
- Длина кабеля: 100см
- Вес: 2250гр

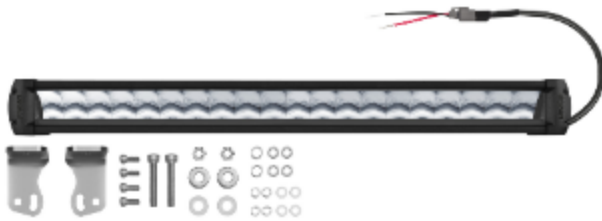
Данные для заказа

EAN 10

4052899595378



LEDDriving® Светодиодные фары дополнительного света Lightbar FX500-CB – Для дорог общего пользования



Особенности:

- **Полностью сертифицированный дополнительный дальний свет**
- **Комбинированное светораспределение:** комбинированный ближний и дальний дополнительный свет
- **Повышенная безопасность при вождении:** Световой конус до **440м** с углом рассеивания **5°**
- **Специально разработанный уникальный отражатель:** Потрясающая эффективность оптической системы, высокая однородность распределения света и отсутствие эффекта ослепления
- **Компактный и прочный:** небьющаяся поликарбонатная линза для работы в тяжелых условиях, защита от повышенного и пониженного напряжения
- Встроенная система контроля температуры для достижения **потрясающего срока службы**
- **20 светодиодов высокой яркости**
- **Гарантия: 5 лет**
- **Применение:** 4x4, вездеходы, реклама, автомобили для стройки, агрокультура, фургоны

LEDDriving® Светодиодные фары дополнительного света Lightbar FX500-CB – Для дорог общего пользования

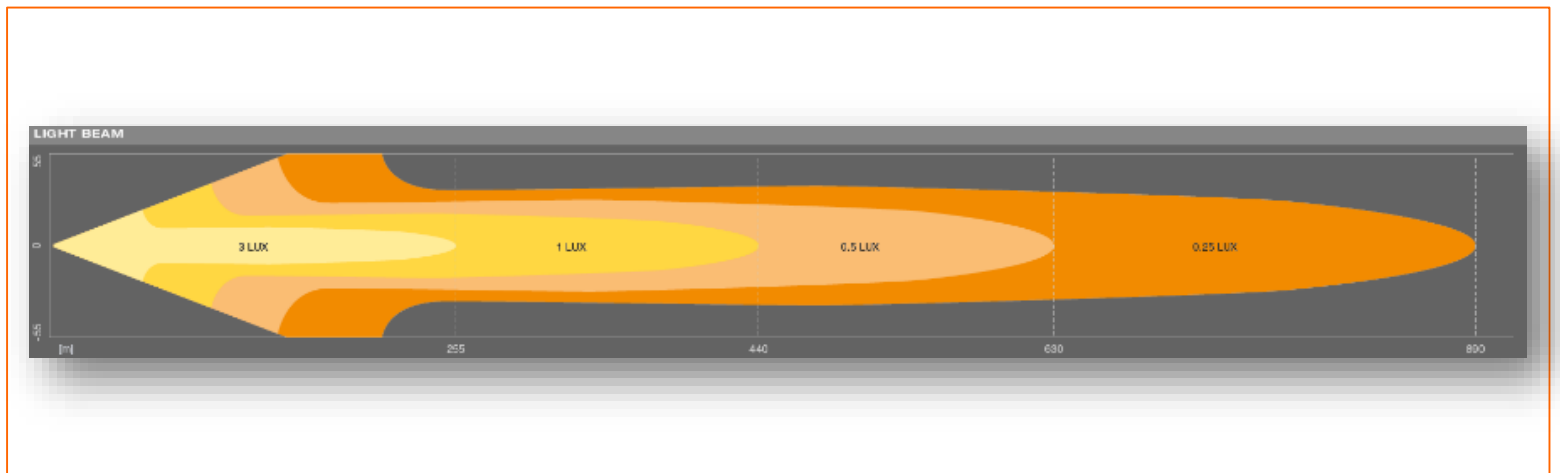
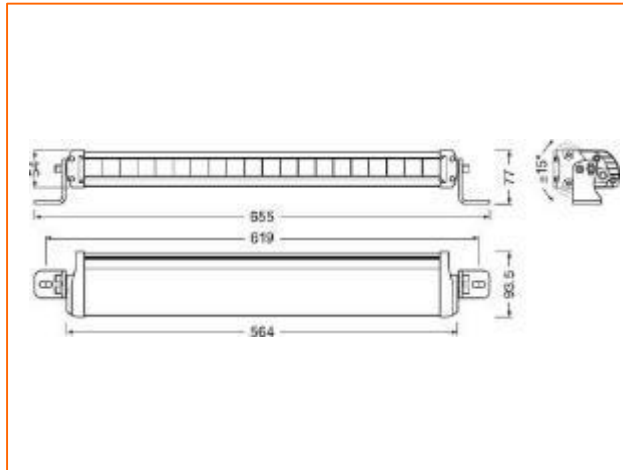
Техническая информация LEDDL104-CB:

- Дистанция: 1Лк на расстоянии: ~440м
- Яркость: 4600лм
- Цветовая температура: 6000K
- Угол рассеивания: 5°
- Номинальная входная мощность :68Вт
- Входное напряжение: 12/24В
- Степень защиты: IP67
- ECE: R112 (ECE Ref. 45)
- Электромагнитная совместимость : ECE R10
- Защита от подключения при неправильной полярности
- Длина кабеля: 100см
- Вес: 2250гр

Данные для заказа

EAN 10

4052899595392



LEDDriving® Светодиодные фары дополнительного света Lightbar SX180-SP – Для дорог общего пользования



Особенности:

- **Полностью сертифицированный дополнительный дальний свет**
- **Повышенная безопасность при вождении:** Световой конус до **190м** с углом рассеивания **8°**
- **Универсальность:** компактные размеры для установки
- **Специально разработанный уникальный отражатель:** Потрясающая эффективность оптической системы, высокая однородность распределения света и отсутствие эффекта ослепления
- **Компактный и прочный:** небьющаяся поликарбонатная линза для работы в тяжелых условиях, защита от повышенного и пониженного напряжения
- Встроенная система контроля температуры для достижения **потрясающего срока службы**
- **6 светодиодов высокой яркости**
- **Гарантия:** 5 лет
- **Применение:** 4x4, вездеходы, реклама, автомобили для стройки, агрокультура, фургоны

LEDDriving® Светодиодные фары дополнительного света Lightbar SX180-SP – Для дорог общего пользования

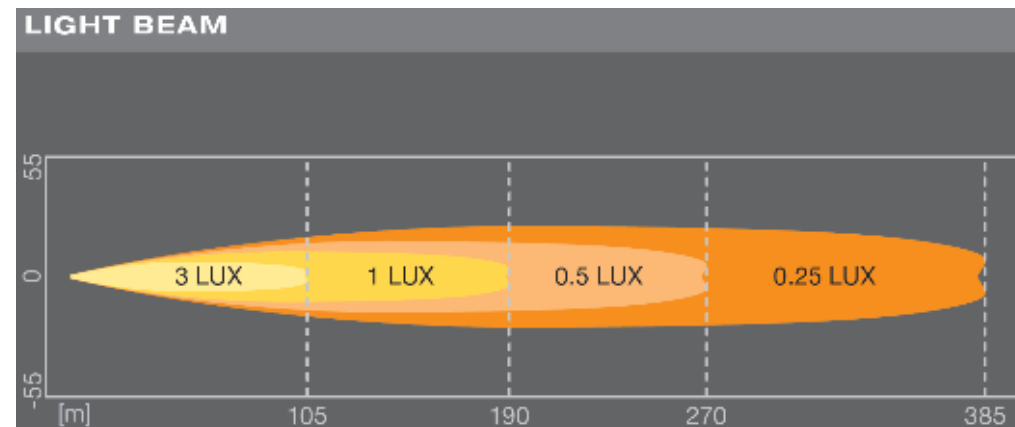
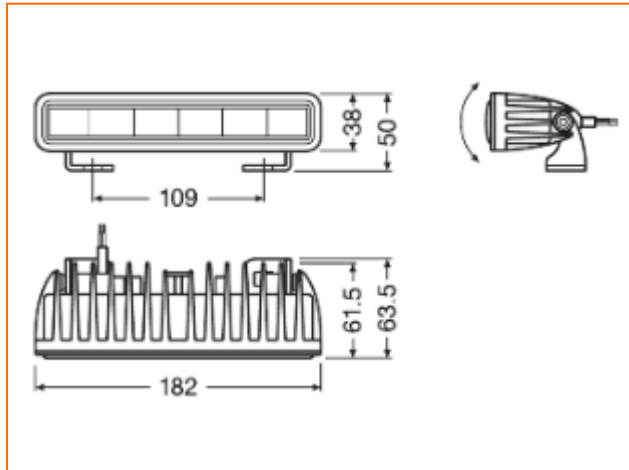
Техническая информация LEDDL105-SP:

- Яркость: 1300lm
- Дистанция: 1лк на расстоянии: ~190м
- Цветовая температура: 6000K
- Угол рассеивания: 8°
- Номинальная входная мощность : 14Вт
- Входное напряжение : 12/24В
- Срок службы: 5.000ч
- Степень защиты: IP69K
- ECE: R112 (ECE Ref. 10)
- Электромагнитная совместимость : ECE R10
- Сертификат на вибростойкость: IEC 60068-2-6
- Работа при температуре внешней окружающей среды: -30°C to 60°C
- Длина кабеля: 45см
- Weight: 450гр

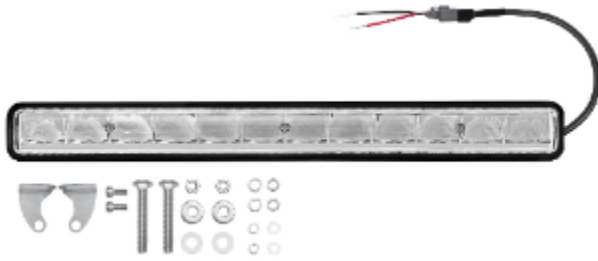
Данные для заказа

EAN 10

4052899595415



LEDDriving® Светодиодные фары дополнительного света Lightbar SX300-SP – Для дорог общего пользования



Особенности:

- **Полностью сертифицированный дополнительный дальний свет**
- **Повышенная безопасность при вождении:** Световой конус до **270м** с углом рассеивания **8°**
- **Универсальность:** компактные размеры для установки
- **Специально разработанный уникальный отражатель:** Потрясающая эффективность оптической системы, высокая однородность распределения света и отсутствие эффекта ослепления
- **Компактный и прочный:** небьющаяся поликарбонатная линза для работы в тяжелых условиях, защита от повышенного и пониженного напряжения
- Встроенная система контроля температуры для достижения **потрясающего срока службы**
- **12 светодиодов высокой яркости**
- **Гарантия:** 5 лет
- **Применение:** 4x4, вездеходы, реклама, автомобили для стройки, агрокультура, фургоны

LEDDriving® Светодиодные фары дополнительного света Lightbar SX300-SP – Для дорог общего пользования

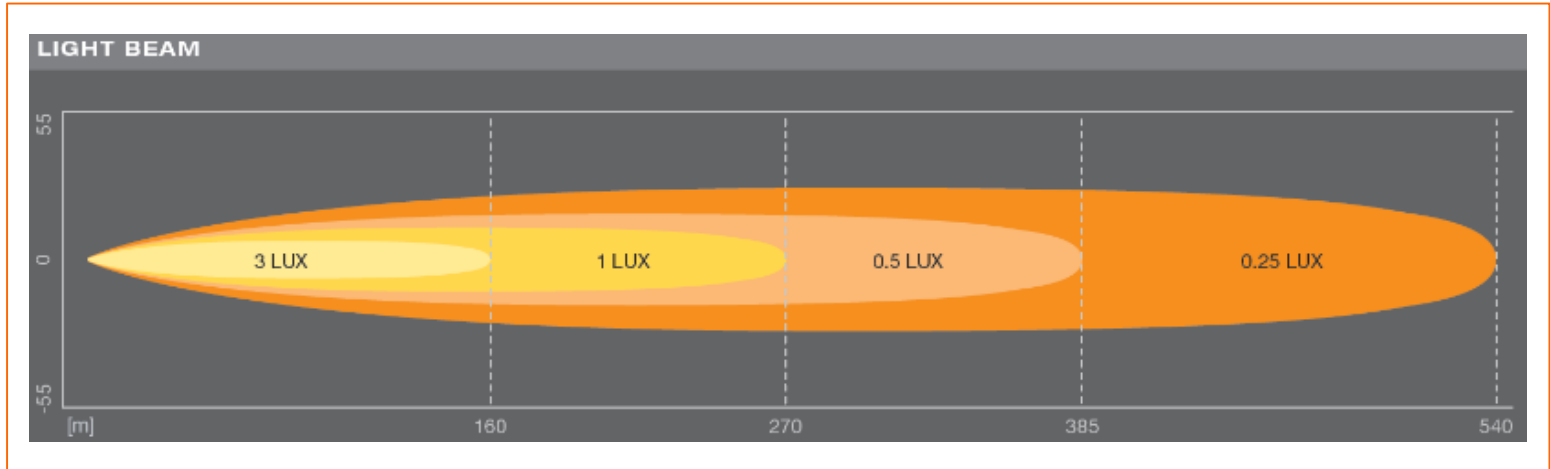
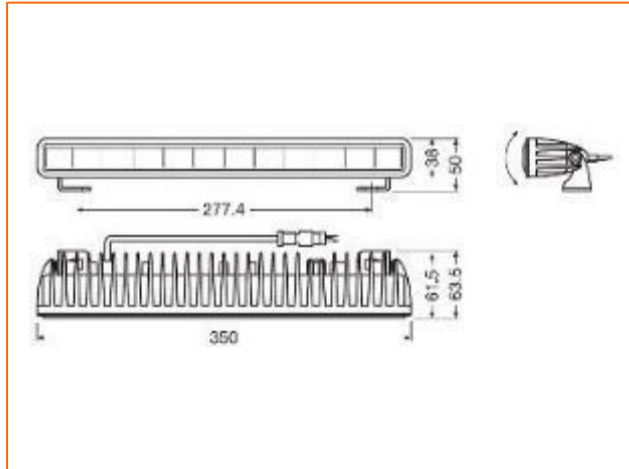
Техническая информация LEDDL106-SP:

- Дистанция: 1Лк на расстоянии: ~270м
- Яркость: 2600лм
- Цветовая температура: 6000К
- Угол рассеивания: 8°
- Номинальная входная мощность : 29Вт
- Входное напряжение : 12/24В
- Срок службы: 5.000ч
- Степень защиты: IP69K
- ECE: R112 (ECE Ref. 20)
- Электромагнитная совместимость : ECE R10
- Сертификат на вибростойкость : IEC 60068-2-6
- Работа при температуре внешней окружающей среды: -30°C to 60°C
- Длина кабеля: 45см
- Вес: 700гр

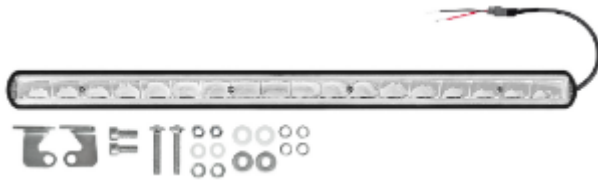
Данные для заказа

EAN 10

4052899595439



LEDDriving® Светодиодные фары дополнительного света Lightbar SX500-SP – Для дорог общего пользования



Особенности:

- **Полностью сертифицированный дополнительный дальний свет**
- **Повышенная безопасность при вождении:** Световой конус до **370м** с углом рассеивания **8°**
- **Универсальность:** компактные размеры для установки
- **Специально разработанный уникальный отражатель:** Потрясающая эффективность оптической системы, высокая однородность распределения света и отсутствие эффекта ослепления
- **Компактный и прочный:** небьющаяся поликарбонатная линза для работы в тяжелых условиях, защита от повышенного и пониженного напряжения
- Встроенная система контроля температуры для достижения **потрясающего срока службы**
- **18 светодиодов высокой яркости**
- **Гарантия:** 5 лет
- **Применение:** 4x4, вездеходы, реклама, автомобили для стройки, агрокультура, фургоны

LEDDriving® Светодиодные фары дополнительного света Lightbar SX500-SP – Для дорог общего пользования

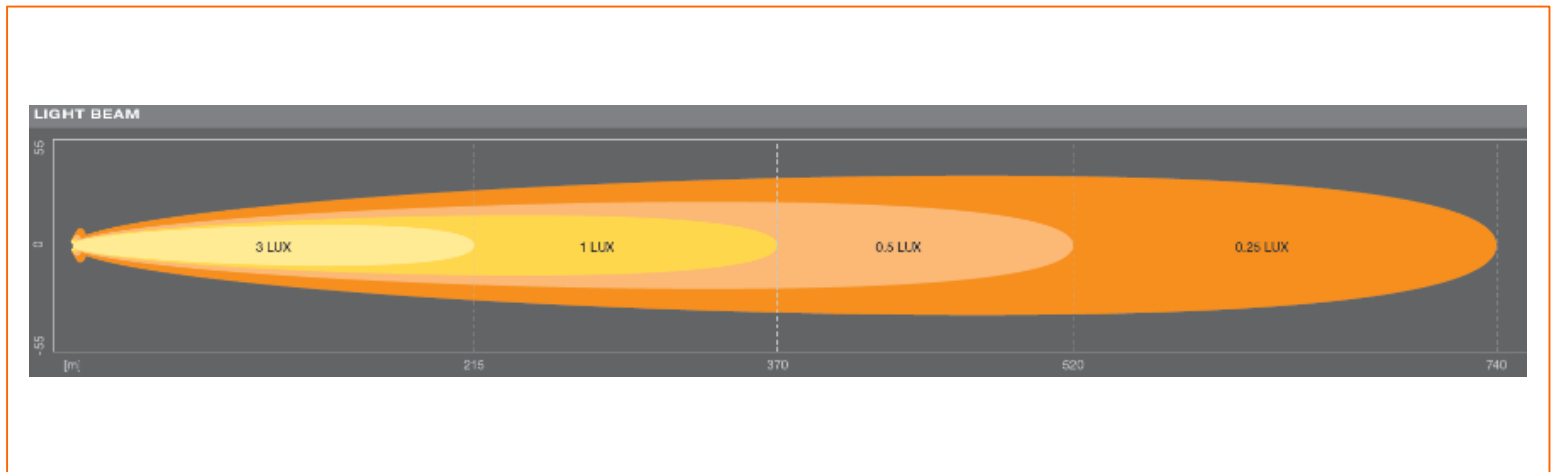
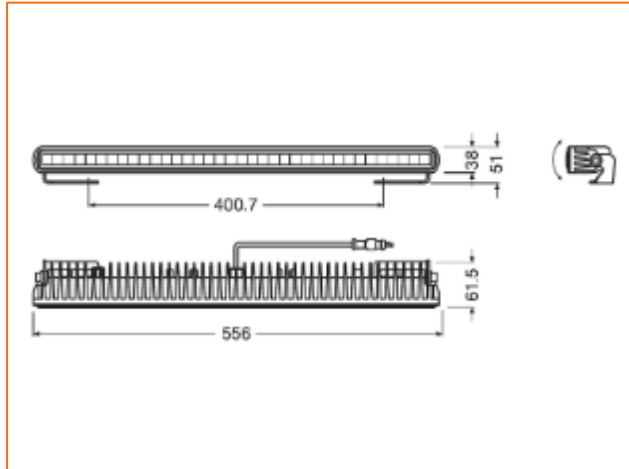
Техническая информация LEDDL107-SP:

- Дистанция: 1Лк на расстоянии: ~370м
- Яркость: 3900lm
- Цветовая температура: 6000K
- Угол рассеивания: 8°
- Номинальная входная мощность : 46Вт
- Входное напряжение : 12/24В
- Срок службы: 5.000h
- Степень защиты: IP69K
- ECE: R112 (ECE Ref. 20)
- Электромагнитная совместимость : ECE R10
- Сертификат на вибростойкость : IEC 60068-2-6
- Работа при температуре внешней окружающей среды: -30°C to 60°C
- Длина кабеля: 45см
- Вес: 1200гр

Данные для заказа

EAN 10

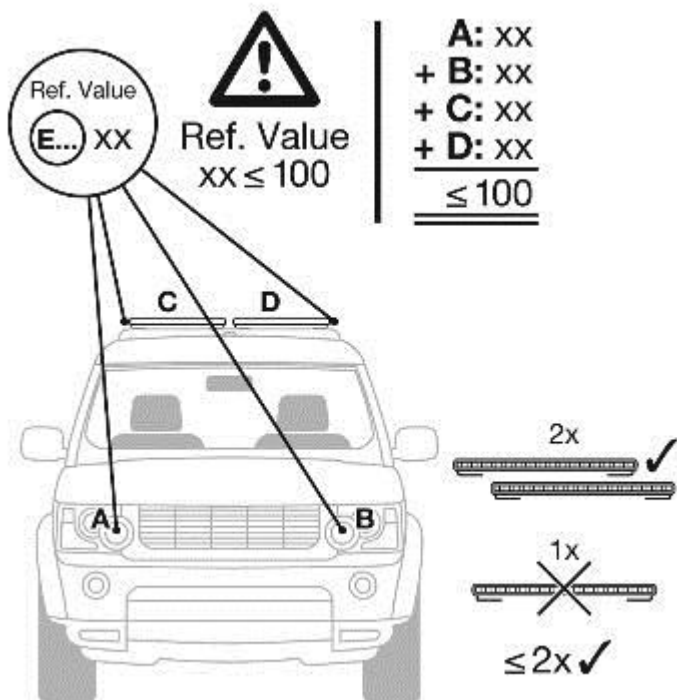
4052899595453



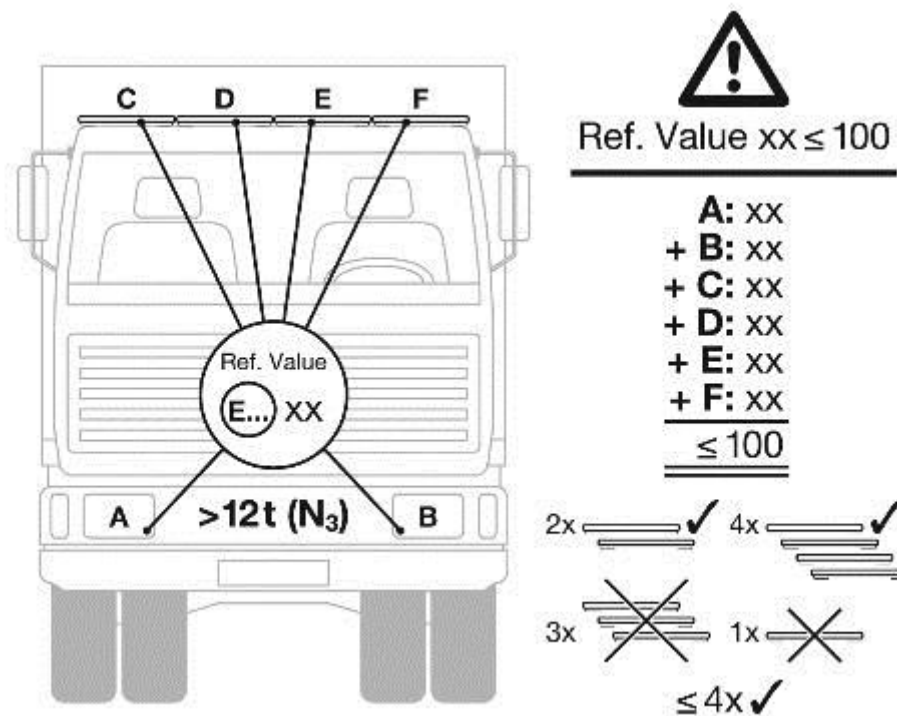
LEDDriving® Светодиодные фары дополнительного света

Установка на легковых и грузовых автомобилях согласно требованиям : ECE R112

Установка на легковых автомобилях



Установка на коммерческом транспорте



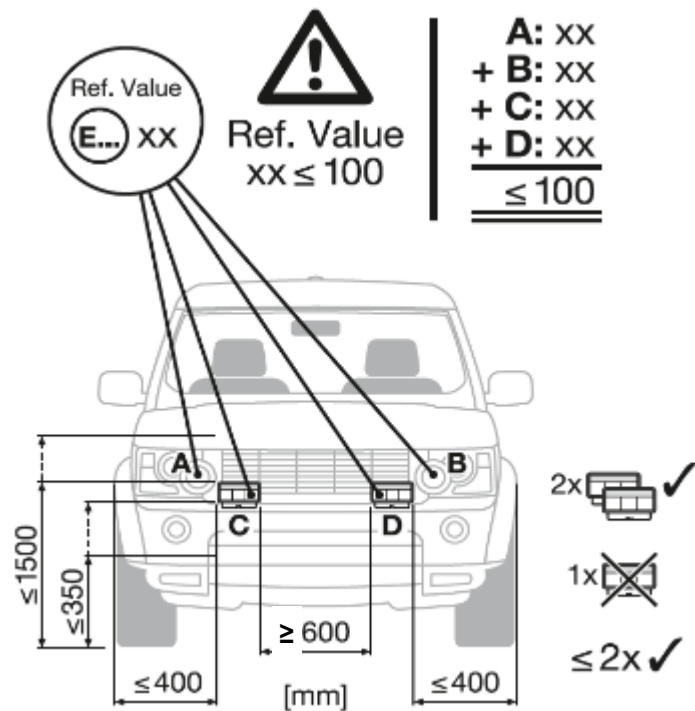
Продукты с ECE R112

Lightbar MX140-SP *ECE R7 also applies	
Lightbar FX250-SP	
Lightbar FX250-CB	
Lightbar FX500-SP	
Lightbar FX500-CB	
Lightbar SX180-SP	
Lightbar SX300-SP	
Lightbar SX500-SP	

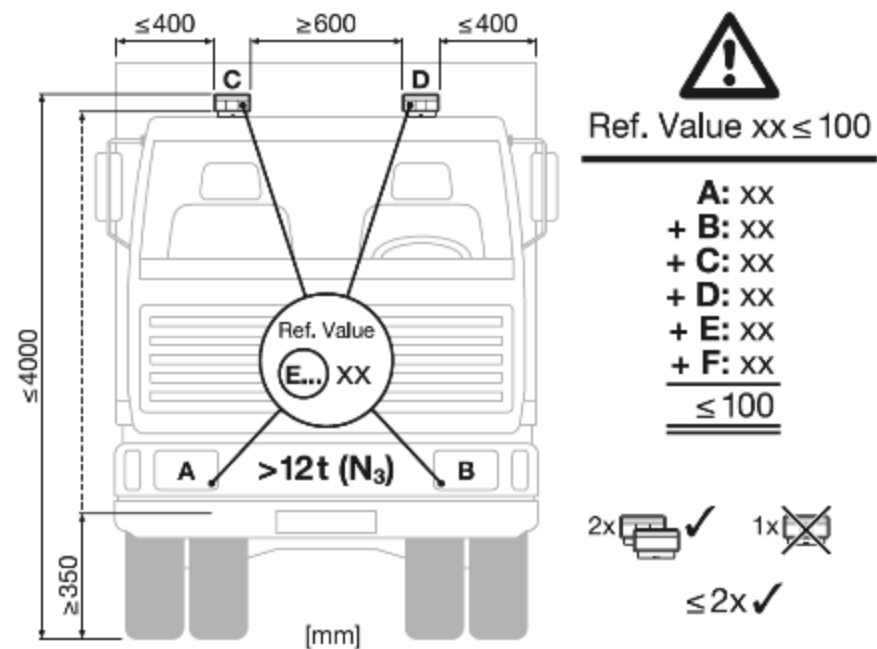
LEDDriving® Светодиодные фары дополнительного света

Установка на легковых и грузовых автомобилях согласно требованиям : ECE R7

Установка на легковых автомобилях



Установка на коммерческом транспорте



Продукты с ECE R7

Lightbar MX140-SP



Спасибо!